

# Fiche technique

Caractéristiques du produit



## Buffet à froid positif GN 3-1/1 Hemlock

|               |                          |                     |
|---------------|--------------------------|---------------------|
| <b>Modèle</b> | <b>Code SAP</b>          | 00012115            |
| ES LIME+ 3H   | <b>Groupe d'articles</b> | Buffets et vitrines |



- Type de buffet: LIME - chlazený, statické chlazení, mělký
- Propriétés de l'appareil: Réfrigérés
- Nombre de GN / EN: 3
- Taille de l'appareil - GN / EN [mm]: GN 1/1
- Profondeur de l'appareil - GN [mm]: 30
- Température minimale de l'appareil [° C]: 4
- Température maximale de l'appareil [° C]: 8

|                                  |          |   |                    |
|----------------------------------|----------|---|--------------------|
| <b>Code SAP</b>                  | 00012115 | <b>Alimentation</b>                             | 230 V / 1N - 50 Hz |
| <b>Largeur nette [mm]</b>        | 1169     | <b>Nombre de GN / EN</b>                        | 3                  |
| <b>Profondeur nette [mm]</b>     | 650      | <b>Taille de l'appareil - GN / EN [mm]</b>      | GN 1/1             |
| <b>Hauteur nette [mm]</b>        | 1288     | <b>Profondeur de l'appareil - GN [mm]</b>       | 30                 |
| <b>Poids net [kg]</b>            | 84.00    | <b>Température minimale de l'appareil [° C]</b> | 4                  |
| <b>Puissance électrique [kW]</b> | 0.247    | <b>Température maximale de l'appareil [° C]</b> | 8                  |

# Fiche technique

Dessin technique

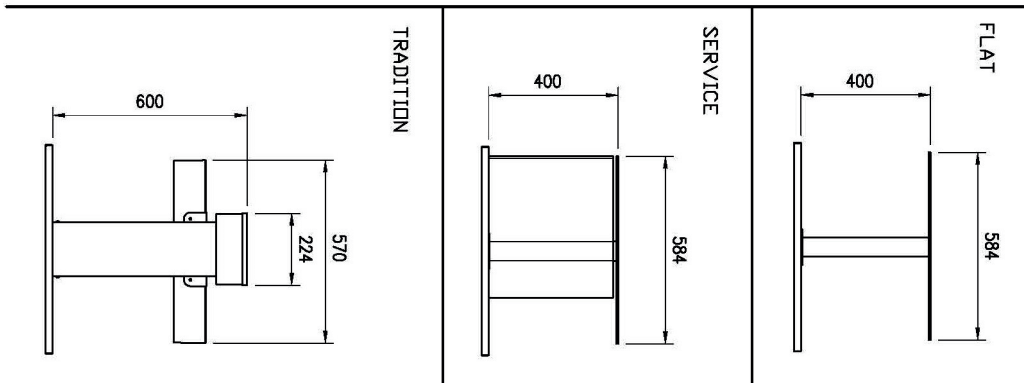
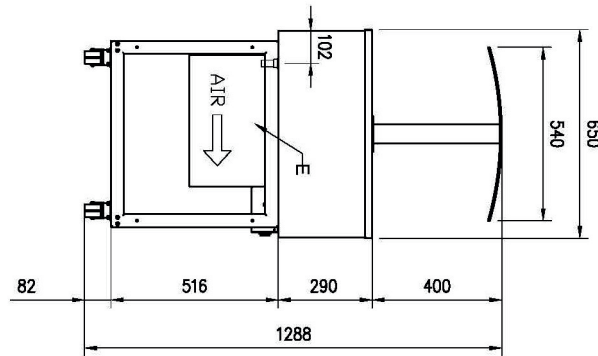
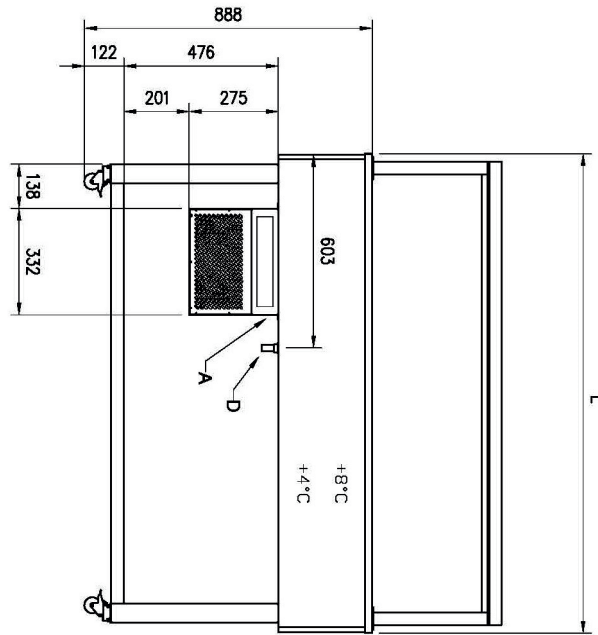
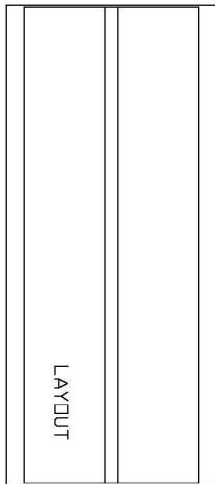


## Buffet à froid positif GN 3-1/1 Hemlock

|               |                          |                     |
|---------------|--------------------------|---------------------|
| <b>Modèle</b> | <b>Code SAP</b>          | 00012115            |
| ES LIME+ 3H   | <b>Groupe d'articles</b> | Buffets et vitrines |

A= ELECTRICAL CONNECTION  
 D= WATER DISCHARGE ø16  
 E= GAS CONNECTION ø6 ø8  
 F= WATER BOX

|     |      |
|-----|------|
| GN  | L    |
| 3/1 | 1169 |
| 4/1 | 1494 |
| 6/1 | 2144 |



### Buffet à froid positif GN 3-1/1 Hemlock

|               |                          |                     |
|---------------|--------------------------|---------------------|
| <b>Modèle</b> | <b>Code SAP</b>          | 00012115            |
| ES LIME+ 3H   | <b>Groupe d'articles</b> | Buffets et vitrines |

# 1

#### Refroidissement statique

- Plus respectueux des produits  
Réduction de la consommation d'énergie
- Moins de dessèchement des aliments
  - Plus économique

# 2

#### Profondeur 3mm

- Possibilité de placer des plats et des plateaux
- Utilisations multiples

# 3

#### Construction entièrement en acier inoxydable

- Inoffensif pour la santé en cas de contact avec les aliments  
Robustesse
- Assainissement parfait
  - Longue durée de vie

# 4

#### Angles arrondis

- Cuves sans arêtes vives ni coins
- Sécurité hygiénique supérieure
  - Gain de temps grâce à un nettoyage facile

# 5

#### Éclairage LED

- Consommation d'énergie minimale
- Éclairage économe en énergie
  - Aspect attrayant

# 6

#### Roulettes

- Table de buffet transportable
- Plus grande flexibilité lors du service
  - Peut être utilisé lors de banquets
  - Manipulation plus simple et sécurisée

# 7

#### Coupole en plexiglas commandée électriquement

- Coupole en plexiglas hygiénique avec mouvement motorisé
- Protection hygiénique des aliments
  - Possibilité de fermeture avant distribution - Allongement de la conservation des plats

# Fiche technique

Paramètres techniques



## Buffet à froid positif GN 3-1/1 Hemlock

|               |                          |                     |
|---------------|--------------------------|---------------------|
| <b>Modèle</b> | <b>Code SAP</b>          | 00012115            |
| ES LIME+ 3H   | <b>Groupe d'articles</b> | Buffets et vitrines |

**1. Code SAP:**

00012115

**2. Largeur nette [mm]:**

1169

**3. Profondeur nette [mm]:**

650

**4. Hauteur nette [mm]:**

1288

**5. Poids net [kg]:**

84.00

**6. Largeur brute [mm]:**

1233

**7. Profondeur brute [mm]:**

714

**8. Hauteur brute [mm]:**

1100

**9. Poids brut [kg]:**

98.20

**10. Type d'appareil:**

Appareil électrique

**11. Type de buffet:**

LIME - chlazený, statické chlazení, mělký

**12. Propriétés de l'appareil:**

Réfrigérés

**13. La couleur extérieure de l'appareil:**

Hemlock

**14. Puissance électrique [kW]:**

0.247

**15. Alimentation:**

230 V / 1N - 50 Hz

**16. Nombre de GN / EN:**

3

**17. Taille de l'appareil - GN / EN [mm]:**

GN 1/1

**18. Profondeur de l'appareil - GN [mm]:**

30

**19. Température minimale de l'appareil [° C]:**

4

**20. Température maximale de l'appareil [° C]:**

8

**21. L'éclairage intérieur:**

Non

**22. Section des conducteurs CU [mm<sup>2</sup>]:**

0,5

- Výkon (kW): 2,4-3,3 (230 V)

**23. Réfrigérant:**

R290